

Fluido®

Blut- und Flüssigkeitserwärmung



Fluido®
AirGuard
System

Schnell
Sicher
Einfach

TSCI

The Surgical Company
International B.V.

Die nächste Generation der Blut- und Flüssigkeitserwärmung

Das Fluido®-Blut- und Flüssigkeitserwärmungsgerät basiert auf der Infrarottechnologie. Dabei handelt es sich um ein sicheres, trockenes und verlässliches Verfahren. Die Möglichkeit einer Kontamination ist ausgeschlossen.

Das Fluido® erwärmt Blut- und Flüssigkeiten in nur 30 Sekunden auf die gewünschte Temperatur und ist für alle Anwendungen geeignet: vom Standard-Flow über High-Flow bis hin zur Irrigation.

Was Sie einstellen, erhalten Sie auch

Das Fluido® ist schnell, präzise und sicher. Es liefert intelligente Wärme durch Fluss- und Temperatur-Überwachung mittels Sensoren in der Einwegkassette. Die Software berechnet den Wärmeverlust in der Patientenleitung und passt die Energiezufuhr entsprechend an. Dadurch wird die Temperatur am Ende der Patientenleitung garantiert.

"Take-Away"-Einwegset-Konzept

Die Fluido®-Einwegsets sind äußerst leicht zu wechseln. Das Set begleitet Ihren Patienten durch alle Abteilungen, in denen ein Fluido®-Gerät verfügbar ist. Nach Einschalten des Fluido® und Einsetzen der Kassette ist das System sofort wieder einsatzbereit. Für jeden Patienten wird nur ein Einwegset benötigt.



Die Fluido®-Einwegsets bestehen aus hochwertigem robustem Material und verfügen über ein Rückschlagventil. Sie sind benutzerfreundlich, ein Rückfluss ist ausgeschlossen.



Ein schnelles,
sicheres und
einfaches
System

Fluido®-AirGuard-System • Sicherheit Zuerst

Das Fluido®-AirGuard-System erwärmt Blut und Flüssigkeiten auf schnelle, sichere und einfache Weise mittels Infrarottechnologie. Dabei handelt es sich um ein trockenes und verlässliches Verfahren, das Risiko einer Kontamination ist ausgeschlossen. Das Fluido®-AirGuard-System ist für alle Anwendungen geeignet: vom Standard-Flow über High-Flow bis hin zur Irrigation.



Fluido® Druckkammern

- Für 500-ml- und 1000-ml-Beutel
- Druckregler (0-300 mmHg)
- Druckaufbau in 15 Sekunden

Fluido® Infusionsständer

- Integrierter Luftschlauch
- 5 Rollen
- Stabiles Design

Fluido® Blut- und Flüssigkeitserwärmer

- Cardiac Floating
- Temperaturbereich 30 °C bis 39 °C
- Flow- und Volumenanzeige

Fluido® Air Guard

- Alarm: Luft im System
- Automatische Absperrklemme
- Cardiac Floating

Fluido® Kompressor

- Leise
- Leistungsstark
- Cardiac Floating

Schnell

- Warm in nur 30 Sekunden
- Flow bis zu 1100 ml/min

Sicher

- Infrarot-Technologie
- Cardiac Floating
- Alarm: Luft im System

Einfach

- Bedienerfreundlich
- "Take-Away"-Kassettenkonzept

Weitere Produkte von TSCI:
Patiententemperaturmanagement
in der Herzchirurgie



Mistral-Air®
Erwärmung durch Gebläseluft



Thermoflect®
Wärmereflektionstechnologie



Partner im Patiententemperaturmanagement

TSCI ist ein europäisches Unternehmen, führend auf dem Gebiet der Hypothermie mit einer umfassenden Produktpalette und innovativen Lösungen für das Patiententemperaturmanagement.

Fluido® und Mistral-Air® sind eingetragene Marken von TSCI.

Fluido® Produkte sind durch folgende europäische Patente geschützt: 1313521 und 1446179. Zu weiteren Patenten angemeldet.

Thermoflect® ist eine eingetragene Marke der Encompass Group, LLC.

TSCI

The Surgical Company
International B.V.

Beeldschemweg 6F
3821 AH Amersfoort
Niederlande

Tel.: +31 (0)33 450 72 50
Fax: +31 (0)33 450 72 60
contact@tsci.nl
www.tsci.nl

Kontakt:



The Surgical Company GmbH
Siemensstrasse 31
47533 Kleve

T 02821 896752
F 02821 896753
kontakt@surgcomp.com
www.surgcomp.com



Technische Änderungen vorbehalten

Fluido®-AirGuard-System



Fluido®-Blut- und Flüssigkeitserwärmer

Artikelnummer	651230
Spannung	220 - 240 VAC
Frequenz	50 Hz
Stromstärke	6 A
Max. Leistung	1400 W
Abmessungen	387 mm x 215 mm x 255 mm
Gewicht	± 9,5 kg
Temperaturbereich	30 - 39 °C (Leitungsende)
Temperaturänderung in Schritten	1 °C
Klassifizierung (MDD 93/42/EWG)	Klasse IIb
Klassifizierung (IEC 60601-1)	Klasse I, Cardiac Floating (CF)
Klassifizierung (IEC 60529)	IPX1



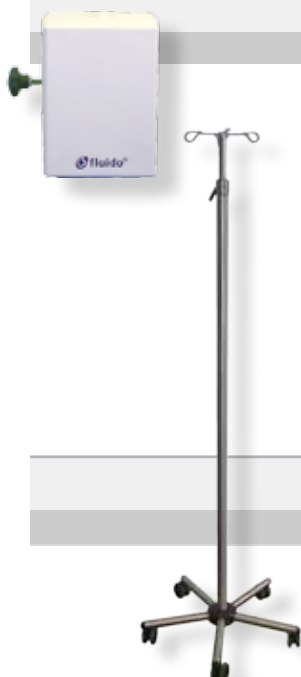
Fluido®-AirGuard

Artikelnummer	660400
Spannung	220 - 240 VAC
Frequenz	50 Hz
Stromstärke	25 VA
Abmessungen	310 mm x 150 mm x 190 mm
Gewicht	± 4,5 kg
Klassifizierung (MDD 93/42/EWG)	Klasse IIb
Klassifizierung (IEC 60601-1)	Klasse I, Cardiac Floating (CF)
Klassifizierung (IEC 60529)	IPX1



Fluido®-Druckkammern

Artikelnummer	660300
Max. Druck	300 mmHg ± 10 %
Abmessungen	370 mm x 400 mm x 150 mm
Gewicht	± 4,2 kg
Luftdruckbereich	50 kPa bis 106 kPa
Klassifizierung (MDD 93/42/EWG)	Klasse IIa
Klassifizierung (IEC 60529)	IPX1



Fluido®-Kompressor

Artikelnummer	660200
Spannung	220 - 240 VAC
Frequenz	50 Hz
Stromstärke	70 VA
Luftstrom	18 Liter/min (unbelastet)
Max. Druck	0,7 bar / 525 mmHg
Geräuschpegel	45 dBA
Abmessungen	210 mm x 150 mm x 150 mm
Gewicht	± 2,5 kg
Klassifizierung (MDD 93/42/EWG)	Klasse I
Klassifizierung (IEC 60601-1)	Klasse I, Cardiac Floating (CF)
Klassifizierung (IEC 60529)	IPX1

Fluido®-Infusionsständer

Artikelnummer	660500-B
Einstellbare Höhe	1914 - 2236 mm
Abmessungen Ständer	∅ 38 mm
Abmessungen Sockel	∅ 630 mm
Rollen	5, antistatisch, latexfrei, 5 Bremsen

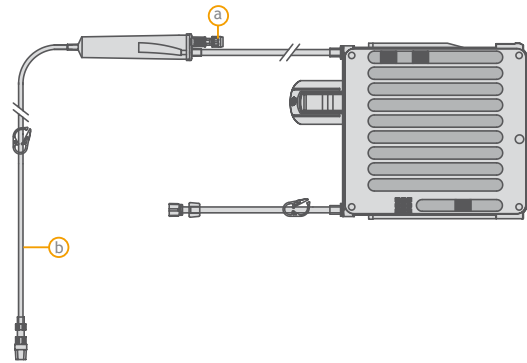
Fluido®-Einwegset

Fluido®

Artikelnummer 671200

Standard Set

- a) Entlüftungsventil
 - b) Patientenleitung (1500 mm)
- Max. Flow: 650* ml/min
Normothermer Flow: 20 bis 400* ml/min
Füllvolumen: 90 ml
Rückschlagventil

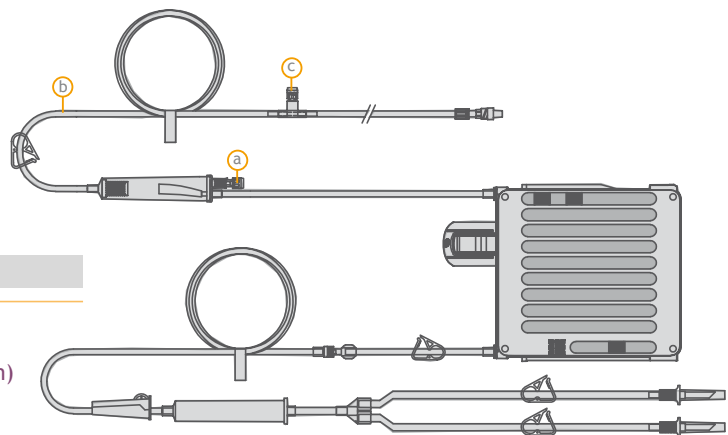


Fluido®-

Artikelnummer 671500

Trauma Set

- a) Entlüftungsventil
 - b) Patientenleitung (1500 mm)
 - c) Zuspritzpforte
- Max. Flow: 800* ml/min
Normothermer Flow: 20 bis 750* ml/min
Filter: 200 µm
Füllvolumen: 145 ml
Rückschlagventil

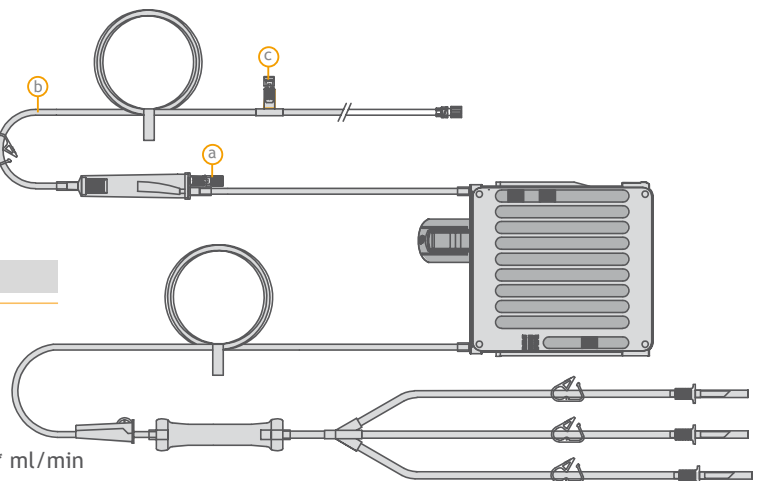


Fluido®

Artikelnummer 671700

Trauma Plus Set

- a) Entlüftungsventil
 - b) Patientenleitung (2000 mm)
 - c) Zuspritzpforte
- Max. Flow: 1100* ml/min
Normothermer Flow: 30 bis 650* ml/min
Filter: 200 µm
Füllvolumen: 155ml
Rückschlagventil



* Flow mit 300 mmHg